



正齿轮

斜齿齿轮

内齿轮

齿条

& C
小齿条

等径锥齿轮

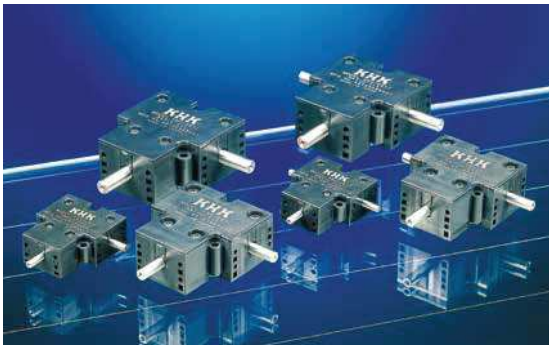
锥齿轮

交错斜齿轮

蜗杆蜗轮

齿轮箱

其他产品



■ 特长

① 轻量、小巧

构造简单，外壳材料为树脂

树脂使用了耐腐蚀性和耐热性优异的材质

② 安装方向灵活

有通孔及下孔，可在任意方向安装

③ 不需保养

齿面出厂前涂有黄油

④ 传动比

1 : 1

■ 使用注意事项

1. 安装环境条件

- 周围温度 -10°C ~ 40°C
- 周围湿度 80% 以下
- 环境 没有腐蚀性气体·蒸气等的场所
不含飞灰及尘土、通风良好的场所
- 安装场所 室内

2. 安装

- 用螺栓或螺钉固定在没有振动的平面上。
- 推荐使用 JIS 2 类带槽自攻螺钉。
- 安装时的推荐紧固转矩及尺寸如下表所示。
- 不能在外壳上开螺栓孔，以免造成齿轮箱的破损。
- 食品机械等忌讳机械油的设备中，为了防备由于故障及老化等原因引起的漏油，请事前设置接油装置。

■ 推荐紧固转矩

型号	通孔		背面自攻螺钉用孔		
	尺寸	紧固转矩 (N·m)	公称直径	有效长度 (mm)	紧固转矩 (N·m)
PBX-04 型	M3	0.3 ~ 0.6	3	7 ~ 11	0.4 ~ 0.8
PBX-06 型	M3	0.4 ~ 0.8	3	9 ~ 13	0.5 ~ 1.0
PBX-08 型	M4	0.5 ~ 1.0	4	9 ~ 14	0.5 ~ 1.0

3. 与配套机械设备的连接

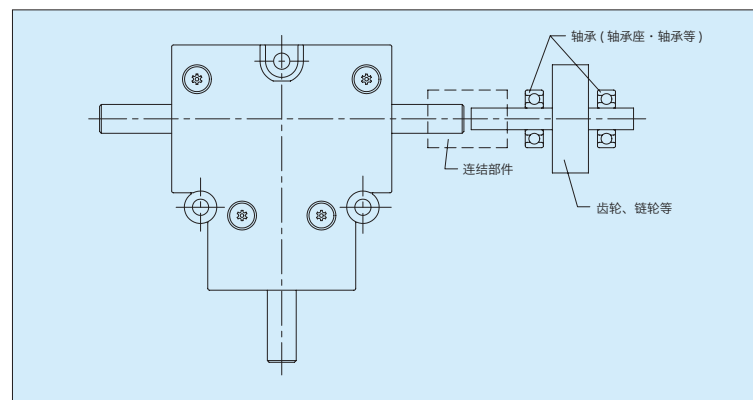
- 与配套机械连接前，请首先确认旋转方向。旋转方向的错误会引起人身事故以及设备的破损。
- 齿轮箱和配套机械的轴相连接时，请采用柔软的连接部件。
- 齿轮箱轴与配套机械的轴一定要准确地对线位。
- 齿轮箱轴没有台阶。使用联轴器时，请注意不要碰到外壳表面。
- 齿轮箱轴没有键槽。请选用夹紧型的联轴器，连接时请注意不要产生滑动。

4. 运作注意事项

- 运作时，请不要接近或触摸旋转轴等转动部分，有可能被机器卷入造成伤害。
- 杂音、温度等异常地上升的情况时，请马上停止运作。寻找出异常的原因并采取应对措施前，绝对不可运作机器。
- 不可对本产品进行分解及改造。装置有破损的可能。本公司不承担保证责任。

■ 选择注意事项

- ① PBX 系列是经济型的齿轮箱。高精度、高强度、高速转动的条件下使用时，请考虑选用 KBX 系列产品。
- ② 不要对齿轮箱的轴施加悬挂力和轴向负载。施加悬挂力和轴向负载的场合，请使用轴承台等支撑链轮、齿轮的两端，以使齿轮箱不承受悬挂力及轴向负载（请参考下图）
- ③ 突然地改变转向或承受强烈冲击的条件下不能使用本产品。请研究选用 KBX 型产品。



■ PBX 性能表

型号	规格	X 轴旋转速度 (rpm)						
		50	100	200	250	300	400	500
PBX-041	容许 X,Y 轴转矩 (N·cm) [kgf·cm]	9.8 [1.0]	9.8 [1.0]	9.6 [0.98]	9.5 [0.97]	9.4 [0.96]	9.3 [0.95]	9.1 [0.93]
	传动效率 (参考值)	70%						
PBX-061	容许 X,Y 轴转矩 (N·cm) [kgf·cm]	39.2 [4.0]	39.2 [4.0]	38.5 [3.93]	38.2 [3.90]	37.9 [3.87]	37.2 [3.80]	36.5 [3.72]
	传动效率 (参考值)	80%						
PBX-081	容许 X,Y 轴转矩 (N·cm) [kgf·cm]	78.4 [8.0]	78.4 [8.0]	77.0 [7.86]	76.5 [7.80]	75.7 [7.72]	74.4 [7.59]	73.1 [7.46]
	传动效率 (参考值)	75%						

(附注) ① 使用时请确认不要超出容许数值。
② 表格内数值的服务系数为 1。在其他条件下使用时，请参考选择指南。

正齿轮

斜齿齿轮

内齿轮

齿条

& C
小齿条

等径锥齿轮

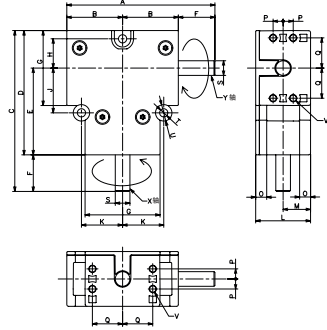
锥齿轮

交错斜齿轮

蜗杆蜗轮

齿轮箱

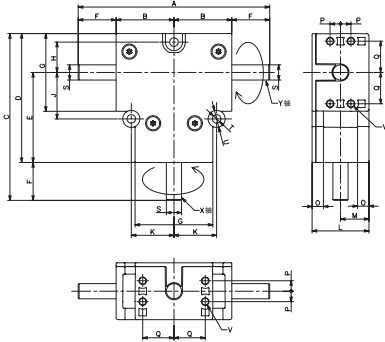
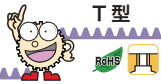
其他产品



产品型号	传动比	A	B	C	D	E	F	G	H	J	K	L	M	O	P	Q	S	T
PBX-041L	1:1	51	20.5	55	45	32	10	26	9.5	16	15	18	9	4.5	3	10	φ4	φ3.5
PBX-061L	1:1	70	27.5	73	58	41	15	34	13.5	20	19	26	13	4.5	4.5	14	φ6	φ3.5
PBX-081L	1:1	81	30.5	88	68	47.5	20	41	16	24.5	22.5	30	15	6	5.5	16.5	φ8	φ4.5

- (附注) ①轴上的箭头标记是用来表示各轴之间的相对旋转方向,并非对转动方向加以限制,齿轮箱亦可相反方向驱动。
 ②标准齿轮箱的设计为 X 轴于顺时针方向旋转, Y 轴为逆时针方向旋转。
 ③轴径的公差为 JIS h8。
 ④齿轮箱轴部没有键槽。请选用夹紧型联轴器,连接时请注意不要产生滑动。
 ⑤ X 轴(输入轴)的旋转角齿隙大约在 3 度以下。

U	V		质量 (g)	产品型号
	径	深度		
7	φ2.5	11	45	PBX-041L
7	φ2.5	13	120	PBX-061L
9	φ3.3	14	200	PBX-081L



产品型号	传动比	A	B	C	D	E	F	G	H	J	K	L	M	O	P	Q	S	T
PBX-041T	1:1	61	20.5	55	45	32	10	26	9.5	16	15	18	9	4.5	3	10	φ4	φ3.5
PBX-061T	1:1	85	27.5	73	58	41	15	34	13.5	20	19	26	13	4.5	4.5	14	φ6	φ3.5
PBX-081T	1:1	101	30.5	88	68	47.5	20	41	16	24.5	22.5	30	15	6	5.5	16.5	φ8	φ4.5

- (附注) ①轴上的箭头标记是用来表示各轴之间的相对旋转方向,并非对转动方向加以限制,齿轮箱亦可相反方向驱动。
 ②标准齿轮箱的设计为 X 轴于顺时针方向旋转, Y 轴为逆时针方向旋转。
 ③轴径的公差为 JIS h8。
 ④齿轮箱轴部没有键槽。请选用夹紧型联轴器,连接时请注意不要产生滑动。
 ⑤ X 轴(输入轴)的旋转角齿隙大约在 3 度以下。

U	V		质量 (g)	产品型号
	径	深度		
7	φ2.5	11	45	PBX-041T
7	φ2.5	13	120	PBX-061T
9	φ3.3	14	200	PBX-081T